

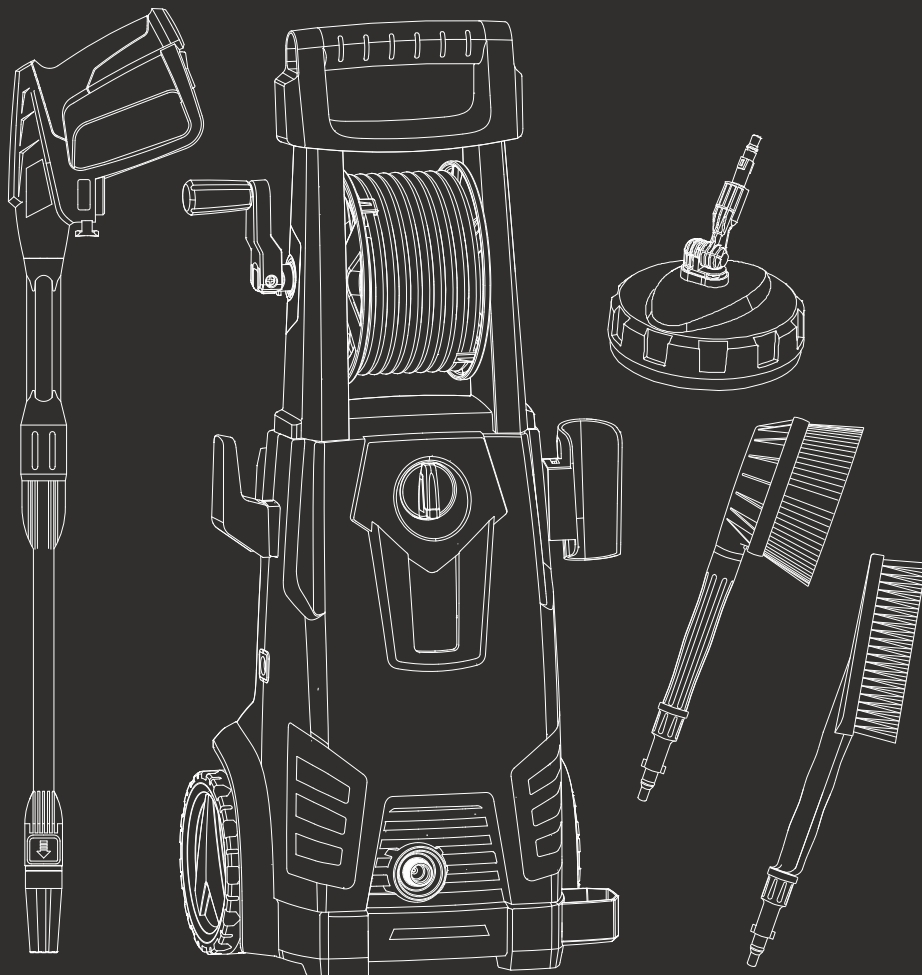
**HYUNDAI**  
POWER PRODUCTS

## NETTOYEUR HAUTE PRESSION

Réf: HNHP2470

---

### INSTRUCTIONS ORIGINALES





## SOMMAIRE

---

1.	CONSIGNES DE SECURITE	2
2.	VOTRE PRODUIT	9
3.	INSTALLATION ET BRANCHEMENTS	11
4.	UTILISATION	14
5.	ENTRETIEN ET MAINTENANCE	16
6.	RANGEMENT	17
7.	MISE EN REBUT	17
8.	DEPANNAGE	18
9.	EXCLUSIONS DE GARANTIE	20

## 1. CONSIGNES DE SECURITE

---

- Utilisez cet appareil comme décrit dans ce mode d'emploi.
- Toute mauvaise manipulation et toute utilisation contraire à mode d'emploi n'engagera en aucun cas la responsabilité du fabricant.
- Le non-respect des consignes de sécurité et d'utilisation peut provoquer un risque de choc électrique, d'incendie et/ou des blessures aux personnes.
- Si vous donnez cet appareil à une autre personne, remettez-lui aussi ce mode d'emploi.
- N'utilisez pas d'accessoires autres que ceux recommandés par le fabricant ; ceux-ci peuvent endommager l'appareil et/ou provoquer des blessures.
- Cette machine ne doit pas être utilisée par les enfants. Les enfants devront être surveillés pour s'assurer qu'ils ne jouent pas avec l'appareil.
- Cette machine n'est pas conçue pour être utilisée par des personnes (y compris des enfants) ayant des capacités physiques, sensorielles ou mentales réduites, ou manquant d'expérience et de connaissances.
- Si le câble d'alimentation est endommagé, il doit être remplacé par le fabricant, son service après-vente ou des personnes de qualification similaire afin d'éviter un danger.
- Avant tout branchement, vérifiez:
- Que l'appareil, le câble d'alimentation et les accessoires ne soient pas abîmés. Dans ce cas-là, n'utilisez pas l'appareil et rapportez-le à votre revendeur pour toute inspection et réparation.
- Que la tension indiquée sur la plaque signalétique de l'appareil correspond bien à celle de votre installation électrique.

- Ne démontez pas l'appareil vous-même. Tout démontage, réparation, vérification devront être faits exclusivement par une personne qualifiée.
- Ne touchez pas la prise avec des mains mouillées. Ne laissez pas la prise tomber dans l'eau.
- Ne marchez pas sur le cordon d'alimentation, n'exercez pas de pressions excessives et ne tirez pas dessus afin d'éviter de l'endommager.
- **AVERTISSEMENT:** Cette machine est prévue pour être utilisée avec un agent nettoyant fournie ou recommandée par le fabricant. L'utilisation d'autres agents nettoyants ou chimiques peuvent affecter la sécurité de la machine.
- **AVERTISSEMENT:** Les jets haute pression peuvent être dangereux si on en abuse. Les jets ne doivent pas être dirigés vers des personnes, équipements électriques ou la machine elle-même.
- **AVERTISSEMENT:** Ne pas utiliser la machine près de personnes à moins qu'elles portent des vêtements de protection.
- Ne pas diriger le jet vers soi ou d'autres personnes afin de nettoyer des vêtements ou des chaussures.
- **AVERTISSEMENT:** Risque d'explosion. Ne pas viser des liquides inflammables.
- **AVERTISSEMENT :** Des tuyaux,ajusteurs et connecteurs sont importants pour la sécurité de la machine. Utiliser seulement des tuyaux, ajusteurs et connecteurs recommandés par le fabricant.
- **AVERTISSEMENT:** Pour s'assurer de la sécurité de la machine, utiliser seulement les pièces originales du fabricant ou approuvés par le fabricant.
- **AVERTISSEMENT:** L'eau qui a coulé par les obturateurs d'écoulement est considérée comme non potable.

- **AVERTISSEMENT:** La machine doit être débranchée de l'alimentation électrique durant le nettoyage ou la maintenance et lors du remplacement des pièces ou la conversion de la machine pour d'autres fonctions en enlevant la prise des sources d'alimentation.
- **AVERTISSEMENT:** Ne pas utiliser la machine si le câble d'alimentation ou des pièces importantes sont endommagées comme par exemple les dispositifs de sécurité, les tuyaux haute pression, le tuyau déclencheur.
- **AVERTISSEMENT:** Si une rallonge est utilisée, la prise et le câble devra être de construction étanche.
- **AVERTISSEMENT:** Des rallonges non adéquates peuvent être dangereuses.
- **AVERTISSEMENT:** Ne pas utiliser des machines à moteur à combustion en intérieur à moins qu'une ventilation adéquate ait été évaluée par les autorités nationales du travail.
- **AVERTISSEMENT:** S'assurer qu'il n'y ait pas d'émissions d'échappement près des entrées d'air.
- Les enfants, animaux et personnes ne participant pas à l'utilisation de la machine doivent rester à une distance minimum de 10 mètres du pulvérisateur.
- Le tuyau à haute pression doit rester branché au compresseur tant que le système est sous pression.
- N'utilisez pas de liquides corrosifs ou inflammables dans la machine.
- l'appareil doit être branché à une alimentation en eau en utilisant un nouveau set de tuyaux; l'ancien set de tuyaux ne devra plus être réutilisé.
- Assurez-vous qu'il n'y ait pas d'émissions d'échappement près des entrées d'air.

- Lors de l'utilisation de la machine, portez un équipement de protection comprenant des lunettes de protection, chaussures de sécurité, gants de sécurité, casque de sécurité avec visière et une protection auditive à double isolation.
- Pour pouvoir déplacer facilement l'appareil, pliez bien la lance. Assurez-vous que l'appareil soit bien éteint et débranché avant de transporter l'appareil.
- Le branchement à l'alimentation électrique devra être fait par un électricien qualifié selon la norme IEC60364-1. Il est recommandé que l'alimentation électrique de cette machine inclut un dispositif de courant résiduel qui interrompt l'alimentation si la fuite de courant à la terre excède les 30 mA pour 30 ms ou un dispositif qui homologuera le circuit terrestre.
- Attention : lorsque vous activez la machine, la grande pression de l'eau sortant du tuyau peut créer un contrecoup; faites donc attention au mouvement de la lance. Tenez-la fermement.
- Avant tout assemblage, démontage, réparation, transport, mise en maintenance et rangement, veuillez vérifier si l'appareil soit bien débranché de l'alimentation.
- Manipulez le l'appareil avec soin, ne laissez pas tomber par terre.
- N'utilisez pas la machine dans de extrêmes conditions météorologiques, lorsqu'il fait très froid. N'utilisez pas la machine avec de l'eau glacée.
- Utilisez l'appareil dans un endroit stable.
- Le tuyau d'entrée peut être raccordé au réseau d'eau avec une pression maximale de 10 bars.

- L'appareil ne doit pas être branché à une alimentation en eau potable.
- Si l'appareil doit être branché à un réseau en eau potable (exclusivement en Europe), une valve appropriée de réseau devra obligatoirement être installée (type BA, norme EN1717). L'eau qui sera passée par la valve est considérée comme non potable.
- **ATTENTION:** Afin d'éviter tout danger dû au réarmement intempestif du coupe-circuit thermique, cet appareil ne doit pas être alimenté par l'intermédiaire d'un interrupteur externe, comme une minuterie, ou être connecté à un circuit qui est régulièrement mis sous tension et hors tension par le fournisseur d'électricité.
- Lors du transport de la machine prenez compte de son poids. Ne surévaluez pas vos efforts et faites-vous aider si nécessaire.
- La machine devra être transportée d'un point à un autre éteinte et débranchée. Ne soulevez pas la machine pour la transporter.
- Utilisez la poignée pour transporter la machine.
- Un mauvais transport de la machine peut résulter des accidents et des blessures.
- En cas d'accident (par exemple, contact ou déversement de détergents, d'acide de batterie, de carburant ou d'huile) ou de panne d'équipement (par exemple, crevaison ou défaillance d'un composant), arrêtez d'utiliser la machine. Éteignez-la et débranchez-la. Vérifiez la machine, nettoyez et/ou apportez des travaux de maintenance à la machine. Si la machine doit être réparée, elle doit être effectuée par un service qualifié. En cas de contact avec l'acide ou le détergent, rincez immédiatement avec de l'eau.



- Réglez et effectuez la maintenance en toute sécurité. Assurez-vous que la machine soit débranchée et éteinte. Lisez les instructions d'entretien pour apporter une maintenance et un réglage corrects.
- **AVERTISSEMENT** Eteignez toujours la machine lorsque vous laissez la machine sans surveillance.
- Lorsque vous ouvrez le pistolet, faites attention à la force de rebond. La puissance du pistolet peut causer un rebond et peut entraîner une perte de contrôle du pistolet et créer des accidents et des blessures. Veuillez tenir le pistolet fermement, et avec les deux mains si possible.
- Utilisation prévue
- Votre nettoyeur haute pression permet d'effectuer une multitude de tâches dans la maison et dans le jardin. Il permet de nettoyer efficacement une grande variété de surfaces.
- Votre nettoyeur haute-pression est conçu pour fonctionner à partir d'une alimentation en eau froide. Il fonctionne de manière performante avec de l'eau dont la température est comprise entre 5 et 60 degrés.
- Votre nettoyeur haute pression a été conçu pour une utilisation en extérieur uniquement sur des matériaux comme la pierre, le bois et les plastiques. Veuillez vérifier, avant utilisation, si les matériaux peuvent être nettoyés avec votre nettoyeur haute pression ; le fabricant ne peut en aucun cas être tenu responsable de dommages consécutifs à une utilisation non appropriée.

Les principales applications de ce produit sont les tâches de nettoyage domestique telles que:

- Voitures, motos, vélos;
- Patios, grilles, murs de jardin, sentiers, voies de garages et façades de maisons;

- Pour enlever les algues et les mousses des toits, murs de briques et des gouttières;
  - Pour le nettoyage d'outils de jardinage et de machines, de meubles et de grilles;
  - Pour l'hygiène et l'entretien des chenils, étables, etc. et leurs environs;
- Il est particulièrement utile pour le nettoyage de voies de garage embourbées.

Le pulvérisateur à lui seul est capable d'effectuer la plupart des tâches de nettoyage de jardin ou sur les bâtiments. Le détergent lui est utile pour le nettoyage de véhicules et autres surfaces peintes.

### Symboles



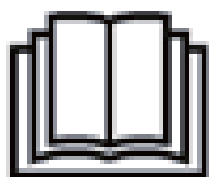
AVERTISSEMENT ! Le jet ne doit pas être dirigé vers des personnes, des animaux, des appareils sous tension ou l'appareil lui-même.



Cette machine n'est pas appropriée pour un branchement à une alimentation en eau potable.



Niveau de puissance sonore garantie.

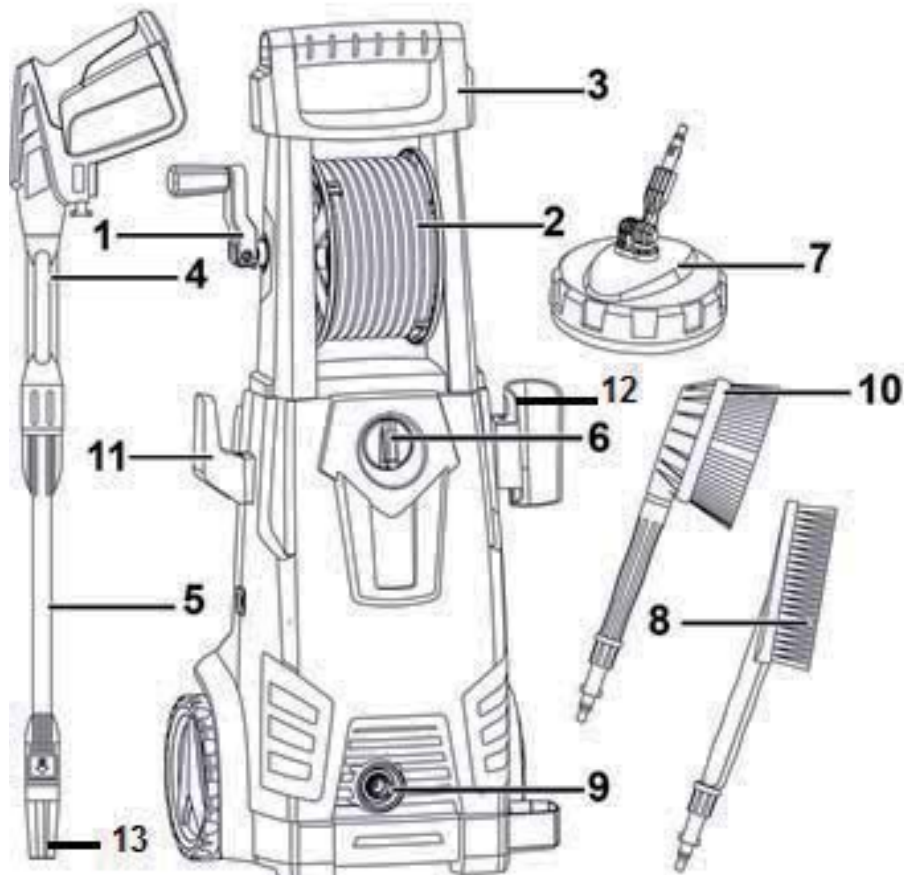


Lire le manuel d'instructions

## 2. VOTRE PRODUIT

---

### a. Description

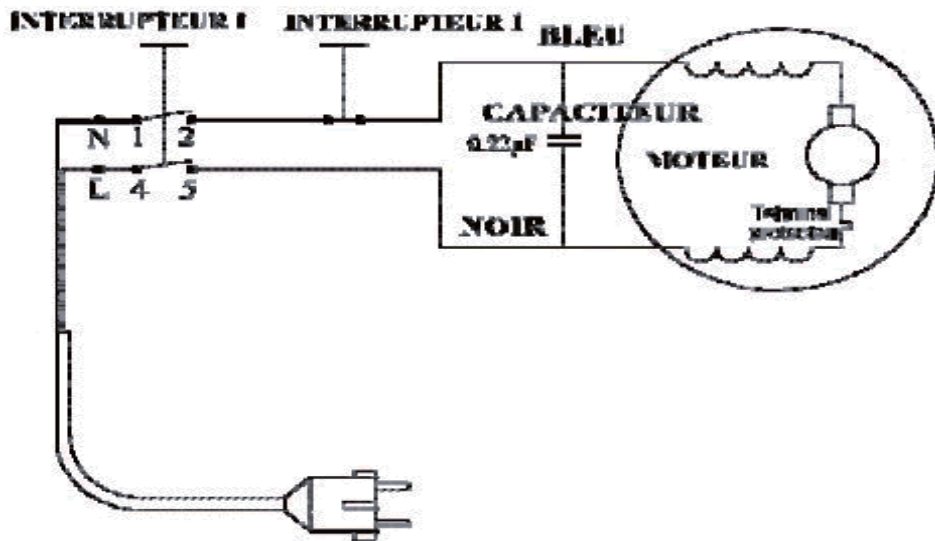


1. Dérouleur du tuyau haute pression
2. Tuyau à haute pression
3. Poignée de transport
4. Pistolet
5. Pistolet rallonge
6. Interrupteur ON/OFF
7. Brosse terrasse
8. Brosse
9. Connexion et sortie d'eau
10. Brosse rotative
11. Crochet pour le câble d'alimentation
12. Emplacement de stockage du pistolet
13. Buse de pulvérisation

L'outil est fourni avec:

- 1 pistolet avec une bouteille de détergent
- 1 filtre d'entrée
- 1 buse

b. Circuit électrique



c. Spécifications techniques

<b>Modèle</b>	HNHP2470
<b>Tension</b>	230-240V~ 50Hz
<b>Pression assignée</b>	12 MPa
<b>Pression maximum</b>	17 MPa (Pression maximale admissible)
<b>Débit assigné</b>	5.5 L/min
<b>Débit maximale</b>	8.0 L/min
<b>Puissance</b>	2400 W
<b>Vibration du pistolet</b>	Max. 2.5m/s <sup>2</sup>
<b>Emission sonore</b>	Lpa: 78dB(A) K=3dB(A) Lwa: 94dB(A)
<b>Poids net</b>	9.0 kg
<b>Température maximale de</b>	50°C

Concernant les méthodes employées pour la mesure des émissions de bruit dans l'air, les exigences du standard EN 60335-2-79 a été appliqué.

### 3. INSTALLATION ET BRANCHEMENTS

#### a. Branchement des tuyaux

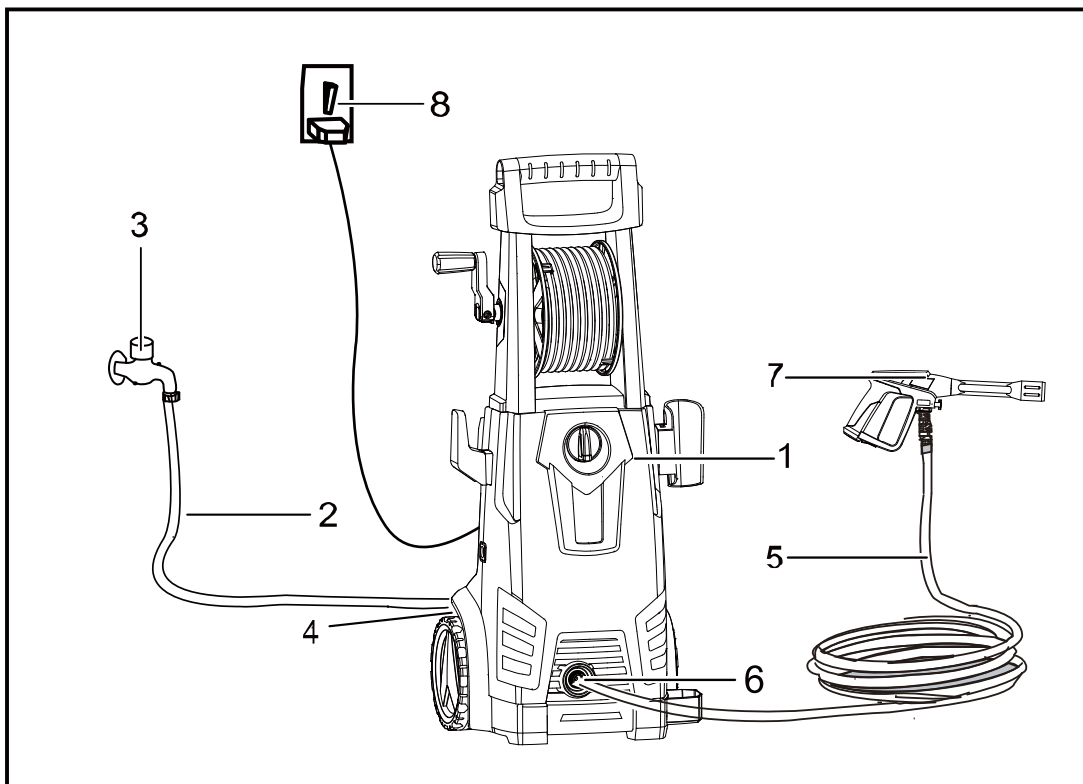
**Note: Le filtre d'entrée devra être toujours être installée pour filtrer le sable, la pierre calcaire et d'autres impuretés, car ceux-ci endommageront les soupapes de la pompe.**

1) Poussez le tuyau haute-pression dans le pistolet jusqu'à ce que vous entendiez un déclic (5, 7). Pour retirer le tuyau haute-pression, appuyez sur le bouton de déverrouillage pour retirer le tuyau.

2) Raccordez et vissez le tuyau haute pression à la sortie d'eau (6) de la machine.

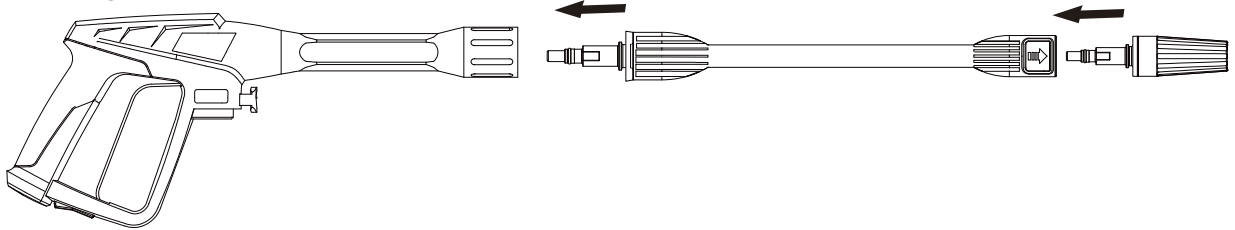
3) Raccordez le tuyau d'arrivée d'eau (2) à l'entrée d'eau (4) de la machine (remarque: assurez-vous que le raccord est installé en premier). La longueur minimale recommandée pour le tuyau d'alimentation en eau est de 10 mètres (mais pas plus de 25 mètres) avec un diamètre de 12,5 mm pour éviter toute contre-pression et tout dommage potentiel à votre appareil. Assurez-vous qu'il peut résister à l'eau et une pression maximale de 10 bars (0,1 Mpa). Si vous souhaitez connecter votre appareil à d'autres sources d'eau, assurez-vous que la pression d'entrée d'eau maximale est de 10 bars (0,1 Mpa).

4) Branchez la machine à l'alimentation électrique (8).



**b. Pistolet**

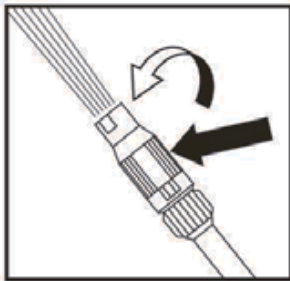
Alignez correctement le pistolet d'extension avec le pistolet. Poussez l'extension à l'intérieur du pistolet. Tournez-le dans le sens inverse des aiguilles d'une montre pour le verrouiller en place.



**Réglage de la buse**

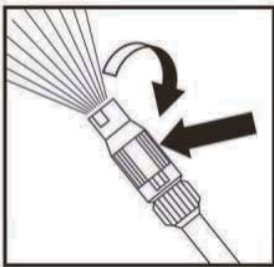
Haute pression:

Le déclencheur doit être libéré. L'eau ne doit pas sortir de la buse. Tournez la partie arrière de la buse dans le sens antihoraire. Appuyez sur la gâchette, l'eau sort à haute pression.



Basse pression:

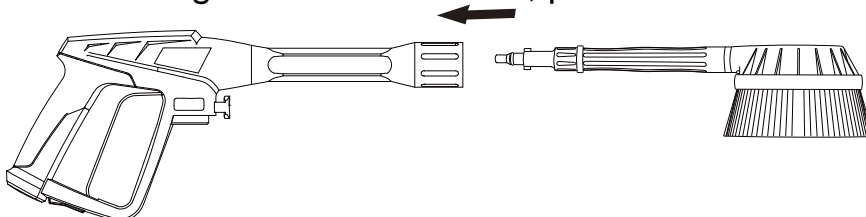
Le déclencheur doit être libéré. L'eau ne doit pas sortir de la buse. Tournez la partie arrière de la buse dans le sens des aiguilles d'une montre. Appuyez sur la gâchette, l'eau sort à basse pression.



**c. Brosse rotative**

Alignez correctement la brosse rotative avec le pistolet. Poussez la brosse à l'intérieur du pistolet. Tournez-le dans le sens inverse des aiguilles d'une montre pour le verrouiller en place.

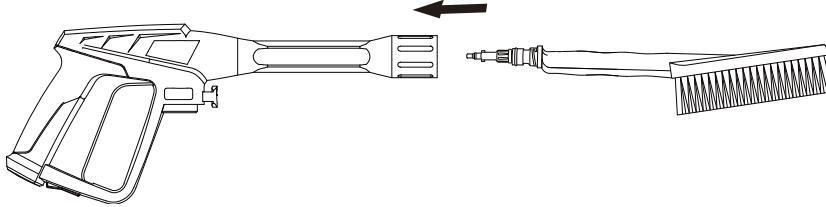
Pour l'enlever, poussez l'accessoire vers l'arrière, tournez-le dans le sens des aiguilles d'une montre, puis retirez-le.



d. **Brosse**

Alignez correctement la brosse avec le pistolet. Poussez la brosse à l'intérieur du pistolet. Tournez-le dans le sens inverse des aiguilles d'une montre pour le verrouiller en place.

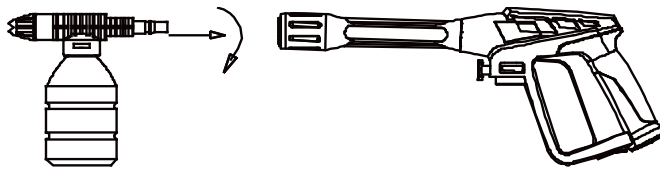
Pour l'enlever, poussez l'accessoire vers l'arrière, tournez-le dans le sens des aiguilles d'une montre, puis retirez-le.



e. **Pistolet avec une bouteille de détergent**

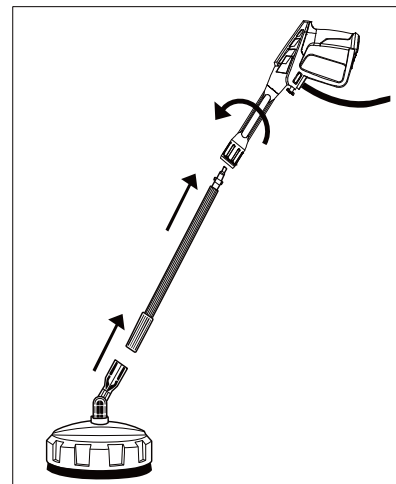
Alignez correctement la bouteille avec le pistolet. Poussez la bouteille à l'intérieur du pistolet. Tournez-le dans le sens inverse des aiguilles d'une montre pour le verrouiller en place.

Pour l'enlever, poussez l'accessoire vers l'arrière, tournez-le dans le sens des aiguilles d'une montre, puis retirez-le.



f. **Brosse de terrasse**

- Retirer la buse du pistolet d'extension.
- Pousser la brosse de terrasse à l'intérieur du pistolet d'extension jusqu'à ce qu'elle soit bloquée en place.
- Pour retirer la brosse de la terrasse, appuyez sur le bouton PUSH puis retirez la brosse de la terrasse.



g. **Buse supplémentaire**

- Retirez l'accessoire installé en appuyant sur le bouton PUSH.
- Pour installer la buse, poussez-la dans le pistolet d'extension jusqu'à ce qu'elle soit bloquée en place.
- Pour l'enlever, appuyez sur le bouton PUSH.

## 4. UTILISATION

---

### a. Avant la mise en marche de la machine

**NOTE : Ne faites jamais fonctionner le nettoyeur haute pression sans avoir au préalable ouvert l'alimentation en eau !**

**N'ouvrez jamais le couvercle du nettoyeur haute pression pendant son fonctionnement. N'utilisez pas le nettoyeur haute pression dans des environnements dangereux et dans des lieux où sont entreposées des substances explosives.**

**Ne mettez pas d'eau dans des matériaux contenant des asbestos et autres matériaux dangereux pour la santé.**

**N'utilisez pas de liquides contenant des solvants organiques, des acides ou des solvants à base de pétrole, peinture ou huile dont les vapeurs sont hautement inflammables, explosives et toxiques. Les composés de type acétone, acides solvants sont corrosifs et risquent d'endommager l'appareil.**

Ouvrez le robinet mais ne démarrez pas immédiatement la machine.

Pressez la détente du pistolet jusqu'à ce que l'air ait été expulsé du pulvérisateur et que l'eau commence à couler. Dès que l'eau commence à couler à l'embout, relâchez la gâchette. Le nettoyeur haute pression est maintenant amorcé. Vous pouvez maintenant mettre l'appareil en marche.

### b. Démarrage / Arrêt

Tournez l'interrupteur sur ON.

Appuyez et maintenez sur la gâchette du pistolet pour commencer le travail.

Relâchez la gâchette pour arrêter momentanément de travailler, puis réappuyez sur celle-ci pour recommencer.

Maintenez-vous à une distance adéquate par rapport à la pièce à travailler. Pour travailler plus loin, déroulez le tuyau à l'aide de la poignée du dérouleur.

**Si vous devez arrêter d'utiliser l'appareil pendant plus de 2 minutes, veuillez l'éteindre.**



A la fin de l'opération, lâchez la gâchette.

Eteignez la machine en tournant l'interrupteur sur OFF et débranchez la prise de courant. Appuyez sur la gâchette du pistolet pour enlever la pression.

**NOTE: Le pistolet possède un dispositif de verrouillage (sous le pistolet). Lorsque celui ce bouton de verrouillage est activé, le bouton du pistolet ne fonctionnera pas.**

c. Utilisation avec du détergent

**NOTE : Les détergents peuvent s'acheter dans les magasins de jardinage et sur Internet.**

**NOTE: assurez-vous que la machine soit éteinte avant de mettre le détergent.**

- Ouvrez et versez le détergent dans le récipient.
- Installez le pistolet avec bouteille de détergent comme expliqué dans la section Assemblage.

L'utilisation de détergent peut permettre de réduire le temps de travail et d'aider à éliminer les saletés tenaces. Certains détergents sont spécialement conçus pour être utilisés avec des nettoyeurs haute-pression pour des travaux de nettoyages spécifiques. La viscosité de ces détergents est proche de celle de l'eau. Si vous utilisez des détergents dont la viscosité est plus élevés, par exemple du produit vaisselle, le système d'injection du détergent va se boucher et vous ne pourrez pas pulvériser le détergent.

Les détergents ne peuvent nettoyer une surface que s'ils sont appliqués suffisamment longtemps sur ladite surface afin que leurs agents chimiques puissent dégrader les saletés et la crasse. Ils sont plus efficaces s'ils sont appliqués à basse pression.

La combinaison de l'action des agents chimiques et d'un rinçage à haute pression est très efficace pour éliminer la saleté. Sur les surfaces verticales, appliquez le détergent en commençant par le bas en progressant vers le haut. Cela permettra d'éviter que le détergent ne coule vers le bas en formant des traînées. De même, vous devez rincer la surface du bas vers le haut.

Pour éliminer les salissures particulièrement tenaces, il peut être nécessaire d'utiliser une brosse en combinaison du détergent et d'un rinçage haute-pression.

La procédure de nettoyage suivante vous aidera à mieux organiser vos travaux de nettoyage et à obtenir un résultat optimal dans un minimum de temps:

- Avant de commencer, préparez la surface à nettoyer; retirez de l'aire de travail les meubles qui s'y trouvent et s'assurer que fenêtres et portes sont bien fermées. Protégez ou éloignez tous matériaux dangereux et tout objet pouvant être endommagé.
- Aspergez ensuite la surface à nettoyer avec le jet d'eau sous pression pour enlever les saletés présentes sur la surface. Avant d'appuyer sur la gâchette, réglez la buse pour obtenir un jet conique et réglez lentement la forme du jet jusqu'à obtenir le résultat souhaité. Ainsi, vous éviterez de pulvériser la surface avec un jet trop puissant qui risquerait de l'endommager.
- Commencez le rinçage final par le bas de la surface en progressant vers le haut. Veillez à bien rincer la surface pour qu'il ne reste pas la moindre trace de détergent.

## **5. ENTRETIEN ET MAINTENANCE**

---

Vérifiez toujours le tuyau à haute pression et connecteurs régulièrement pour s'assurer qu'aucun dommage ou problèmes car ils sont des éléments importants pour la machine. Ne les utilisez pas s'ils sont endommagés.

Après chaque utilisation, effectuez les actions suivantes:

- Examinez l'embout pour vérifier qu'il ne soit pas bloqué par des saletés. Au besoin, nettoyez l'embout puis rincez à l'eau froide.
- Enlevez le filtre d'entrée d'eau et vérifiez qu'il ne soit pas obstrué. S'il est sale, nettoyez-le et rincez-le.
- Lorsque vous enlevez le filtre, remettez-le toujours en place après nettoyage.
- Lavez les tuyaux, connecteurs et accessoires.
- Vérifiez que les événements d'air ne soient pas obstrués. Nettoyez ces événements s'ils sont sales.

Autres maintenances:

- Graissez régulièrement les raccords pour ne pas que les joints sèchent.
- Emmenez une à deux fois par an votre machine à un service technique qualifiée pour une inspection générale de votre machine.

Pour garantir une utilisation sûre, veillez à nettoyer l'appareil tous les trois mois. Avant d'utiliser l'appareil, veillez à inspecter le filtre et la buse, vérifiez

qu'ils ne sont pas obstrués par des impuretés. Après utilisation, vérifiez qu'il n'y a plus d'eau dans la pompe et le flexible.

S'il est nécessaire de faire réparer l'appareil pendant la période de garantie, veuillez apporter l'appareil au revendeur. Vous devez fournir une preuve d'achat pour que l'appareil soit réparé ou remplacé.

Avant d'emballer l'appareil, il faut le nettoyer. Pour l'emballer, il faut utiliser un emballage fermé et rigide. Rangez l'appareil dans un lieu sec.

**NOTE: Si des réparations doivent être apportées, celles-ci doivent être réalisées uniquement par un personnel appartenant à un centre technique homologué ou par des techniciens qualifiés.**

## 6. RANGEMENT

---

Procédez à son nettoyage et enlevez les tuyaux et accessoires avant son rangement. Vérifiez qu'il n'y ait plus d'eau dans les tuyaux.

Mettez le câble d'alimentation sur son crochet et enrroulez entièrement le tuyau haute- pression.

Rangez la machine, tuyaux et accessoires ensemble dans un endroit stable et sec, à l'abri de l'humidité et du gel.

La machine doit être rangée de manière à ce qu'elle soit hors de portée des enfants.

## 7. MISE EN REBUT

---



Les produits électriques ne doivent pas être mis au rebut avec les produits ménagers. Selon la Directive Européenne 2012/19/UE pour le rebut des matériels électriques et électroniques et de son exécution dans le droit national, les produits électriques usagés doivent être collectés séparément et disposés dans des points de collecte prévus à cet effet. Adressez-vous auprès des autorités locales ou de votre revendeur pour obtenir des conseils sur le recyclage.

## 8. DEPANNAGE

Ce guide de dépannage peut vous aider à résoudre un problème qui vous est arrivée sur la machine.

Si vous ne pouvez pas résoudre le problème rencontré, veuillez contacter directement le service clients.

Problèmes	Causes	Solutions possibles
<b>La machine ne démarre pas</b>	La machine pas branchée	Branchez la machine à une prise de courant adéquate
	Prise défectueuse	Changez de prise ou faites inspectez votre installation électrique
	Le fusible a sauté	Changez le fusible par un similaire
	Câble d'extension	Utilisez la machine sans le câble d'extension et changez le câble défectueux
<b>Fluctuations de pression</b>	La pompe aspire l'air	Vérifiez que les tuyaux et les raccords sont étanches.
	Vannes sales, usées ou coincées	Contactez votre centre de service
	L'approvisionnement en eau ne suffit pas	Augmentez la pression d'eau, vérifiez le blocage du tuyau d'arrosage et / ou changez de gros tuyau.
	Joint de pompe usés	La machine s'arrête Le fusible a sauté
	Le fusible a sauté	Remplacez le fusible.
		Débranchez les autres machines.

<b>La machine s'arrête</b>	Tension secteur incorrecte	Vérifiez que la tension secteur correspond à la spécification sur la plaque signalétique
	Capteur thermique activé	Laissez la machine refroidir pendant 5 minutes
	Jet partiellement bloqué	Nettoyez le jet avec une aiguille et en pulvérisant de l'eau vers l'arrière à travers le jet
<b>Fusible saute</b>	Fusible trop faible	Remplacez-le par un fusible plus élevé.
	Augmentation de l'ampérage	Essayez sans d'extension
	Air dans le tuyau d'arrivée / pompe	Laissez la machine fonctionner avec la gâchette ouverte jusqu'à ce que la pression de travail régulière reprenne

<b>La machine se démarre et s'arrête automatiquement</b>	Approvisionnement inadéquat	Augmentez la pression d'eau, vérifiez le blocage du tuyau d'arrosage ou changez de gros tuyau
	Jet partiellement bloqué	Nettoyez le jet avec une aiguille et en pulvérisant de l'eau vers l'arrière à travers le jet
	Filtre à eau bloqué	Nettoyez le filtre
	Tuyau replié	Redressez le tuyau.
	Fusil à pompe et/ou gâchette qui fuit	Contactez votre centre de service le plus proche
<b>La machine démarre, mais l'eau ne sort pas</b>	Pas d'alimentation en eau	Connectez l'eau d'arrivée.
	Filtre à eau bloqué	Nettoyez le filtre
	Jet bloqué	Nettoyer le jet avec une aiguille et en pulvérisant de l'eau vers l'arrière à travers le jet

## Warranty

Nous garantissons ce produit pendant 2 années complètes.

La période de garantie pour cet article commence le jour de l'achat. Vous pouvez prouver la date d'achat en nous envoyant le reçu original.

Nous assurons toute la période de garantie :

- Réparation gratuite des éventuels dysfonctionnements.
- Remplacement gratuit des pièces endommagées.
- Y compris le service gratuit de notre personnel spécialisé (c'est-à-dire le montage gratuit par nos techniciens)

À condition que le dommage ne soit pas dû à une mauvaise utilisation de l'appareil.

Pour vous aider avec votre produit, nous vous invitons à utiliser ce lien ou à nous appeler au +33 (0) 9 70 75 30 30 :

<https://services.swap-europe.com/contact>

Vous devez créer un "ticket" via leur plateforme :

- Inscrivez-vous ou créez votre compte
- indiquer la référence de l'outil
- Choisissez le sujet de votre demande
- Explique ton problème
- Joignez les fichiers suivants : facture ou reçu, photo de la plaque d'identification (numéro de série), photo de la pièce dont vous avez besoin (p. Ex. Broches du transformateur brisées).



# HYUNDAI

POWER PRODUCTS



Déclaration de conformité

**BUILDER SAS**

ZI, 32 rue, Aristide Bergès – 31270 Cugnaux - France

Déclare que la machine désignée ci-dessous :

**NETTOYEUR HAUTE PRESSION**

Réf: HNHP2470

Numéro de série : **20200310736-----20200311235**

Le responsable du dossier technique: Mr. Michel Krebs

Est conforme aux dispositions de la directive « machine » 2006/42/CE et  
aux réglementations nationales la transposant ;

Est également conforme aux dispositions des directives européennes  
suivantes :

A la Directive CEM

2014/30/EU A la Directive

ROHS 2011/65/UE&2015/863/UE

Directive sur émissions sonores dans l'environnement des matériels  
destinés à être utilisés à l'extérieur des bâtiments 2000/14/CE modifiée en  
2005/88/CE Est également conforme aux normes européennes, aux  
normes nationales et aux dispositions techniques suivantes :

**EN60335-1: 2012+A11+A13**

.EN60335-2-79:2012, EN62233:2008, EN55014-1:2006+A1+A2

.EN55014-2:2015, EN61000-3-2:2014

EN61000-3-11: 2000

Cugnaux, le 01/01/2020

Philippe MARIE / PDG

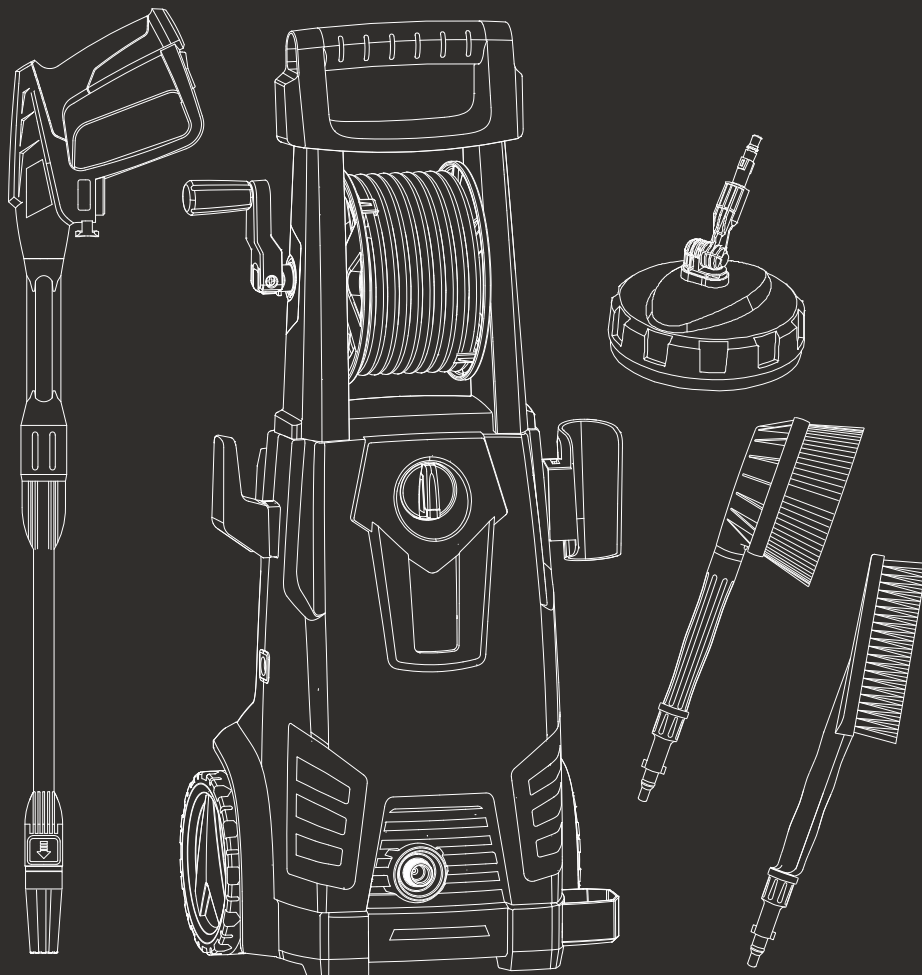
# HYUNDAI

POWER PRODUCTS

## HIGH PRESSURE CLEANER Model:HNHP2470

---

### OPERATOR MANUAL





## **CONTENTS**

---

1. SECURITY WARNINGS	2
2. YOUR PRODUCT	9
3. INSTALLATION	10
4. USE	13
5. CARE AND MAINTENANCE	14
6. STORAGE	14
7. DISPOSAL	15
8. DECLARATION OF CONFORMITY CE	15

## 1. SECURITY WARNINGS

---

Use this unit as described in this manual. Any mishandling and any use contrary to instructions for use shall in no case be the responsibility of the manufacturer.

- Failure to observe the safety and operating instructions may result in a risk of electric shock, fire and / or personal injury.
- If you are giving this unit to another person, please also provide this manual.
- Do not use attachments other than those recommended by the manufacturer; they can damage the unit and/or cause injury.

- This machine should not be used by children.

Children should be supervised to ensure that they do not play with the appliance.

- This machine can be used by people with reduced physical, sensory or mental capabilities or lack of experience and knowledge if they have been given supervision or instruction concerning use of the machine in a safe way and understand the hazards involved.

- Children shall not play with the appliance.

- If the supply cord is damaged, it must be replaced by the manufacturer, its service agent or similarly qualified persons in order to avoid a hazard.

- Before any connection, check:

- The appliance, power cable and accessories are not damaged. In this case, do not use the appliance and take it to your dealer for inspection and repair.

- The voltage indicated on the rating plate of the appliance corresponds to that of your electrical installation.
- Do not disassemble the device yourself. Any disassembly, repair or inspection should be carried out exclusively by a qualified person.
- Do not touch the plug with wet hands. Do not allow the plug to fall into the water.
- Do not walk on the power cord, do not exert excessive pressure, or pull on the cord to avoid damage.
- **WARNING:** This machine is intended for use with a cleaning agent supplied or recommended by the manufacturer. Use of other cleaning or chemical agents may affect the safety of the machine.
- **WARNING:** High pressure jets can be dangerous if misused. The jets should not be directed to people, electrical equipment or the machine itself.
- **WARNING:** Do not use the machine near people unless they wear protective clothing.
- Do not direct the jet against yourself or others to clean clothes or footwear.
- **WARNING:** Risk of explosion. Do not spray flammable liquids.
- **WARNING:** High pressure cleaners should not be used by children or untrained persons.
- **WARNING:** Pipes, fittings and connectors are important for the safety of the machine. Only use hoses, fittings and connectors recommended by the manufacturer.
- **WARNING:** To ensure the safety of the machine, use only the original manufacturer's parts or approved by the manufacturer.

- **WARNING:** Water that has flowed through the flow shutters is considered to be unsafe.
- **WARNING:** The machine must be disconnected from the power supply during cleaning or maintenance and when replacing parts or converting the machine to other functions by removing the power source plug.
- **WARNING:** Do not operate the machine if the power cord or any important parts are damaged, such as safety devices, high pressure hoses or the trigger gun.
- **WARNING:** If an extension cord is used, the plug and cable must be watertight.
- **WARNING** Inadequate extension cords can be dangerous. If an extension cord is used, it shall be suitable for outdoor use, and the connection has to be kept dry and off the ground. It is recommended that this is accomplished by means of a cord reel which keeps the socket at least 60 mm above the ground.
- **WARNING:** Make sure there are no exhaust emissions near the air intakes.
- Children, animals and persons not participating in the use of the machine must remain at a minimum distance of 10 meters from the sprayer.
- The high pressure hose must remain connected to the compressor as long as the system is under pressure.
- Do not use corrosive or flammable liquids in the machine.
- The appliance must be connected to a water supply using a new set of hoses; the old pipe set must not be reused.
- Make sure that there are no exhaust emissions near the air inlets.
- When using the machine, wear protective equipment including safety goggles, safety shoes, safety gloves, safety helmet with visor and double-insulated hearing protection.

- In order to move the unit easily, bend the lance. Make sure the unit is turned off and unplugged before transporting the unit.
- The connection to the power supply must be made by a qualified electrician in accordance with IEC60364-1. It is recommended that the power supply of this machine includes a residual current device that interrupts power if the earth leakage exceeds 30 mA for 30 ms or a device that will homologate the earth circuit.
- Before assembling, dismantling, repairing, transporting, servicing and storing, please check if the appliance is disconnected from the power supply.
- Handle the unit with care, do not drop it.
- Do not use the machine in extreme weather conditions, when it is very cold. Do not use the machine with ice water.
- Use the tool in a stable and plane location.
- The inlet hose can be connected to the water mains with a maximum pressure of 10 bars.
- The appliance must not be connected to potable water supply.
- **CAUTION:** In order to avoid danger due to untimely resetting of the thermal cut-out, this device must not be powered by an external switch, such as a timer, or connected to a circuit that is regularly switched on energized and de-energized by the electricity supplier.
- When transporting the machine, take note of its weight. Do not overestimate your efforts and get help if necessary.
- The machine must be transported from one point to another and disconnected. Always use the handle to push the machine.
- Use the handle to lift the machine.

- Improper transport of the machine may result accidents and injuries.
- During use, transportation, assembly, dismantling when out of service, testing or foreseeable breakdowns, the tool must keep always stand up.
- Do not use the tool where dangerous situations or accidents may occur. Do not use it indoor, in places where are exhausted gases, etc.
- In case of accidents or breakdowns, stop to use the tool, switch off it and unplug it. Check the conditions of the tool and bring it to a service agent for inspection and reparation if necessary.
- When opening the trigger gun, pay attention to the kick-back force. The power of the gun can cause a kickback and can produce a loss of control of the gun and create accidents and injuries. Hold the gun firmly, and with both hands if possible.
- **WARNING** Always switch off the mains disconnecting switch when leaving the machine unattended.
- Means for disconnection must be incorporated in the fixed wiring in accordance with the wiring rules.

### Intended Use

Your PRESSURE CLEANER can perform a myriad of tasks in the house and in the garden. It effectively cleans a wide variety of surfaces.

Your PRESSURE CLEANER is designed to operate from a cold water supply. It operates efficiently with water whose temperature is between 5 and 60 degrees.

Your PRESSURE CLEANER has been designed for outdoor use only on materials such as stone, wood and plastics. Please check, before use, whether materials can be cleaned with your sprayer; the manufacturer cannot be held responsible for any damage resulting from improper use.

The main applications of this product are household cleaning tasks such as:

- Voices, motorcycles, bicycles;
- Patios, grates, garden walls, pathways, garages and facades of houses;
- To remove algae and mosses from roofs, brick walls and gutters;
- For cleaning of gardening tools and machinery, furniture and grills;
- For hygiene and maintenance of kennels, stables, etc. And their surroundings; It is especially useful for cleaning muddy sidings.

The sprayer alone is capable of performing most of the garden cleaning tasks or on buildings. The detergent is useful for cleaning vehicles and other painted surfaces

#### Intended use

#### Symbols



WARNING! Do not put the jet on people, animals, powered appliances or the appliance itself.



This appliance is not intended for a connection to potable water mains



Guarantee sound power level

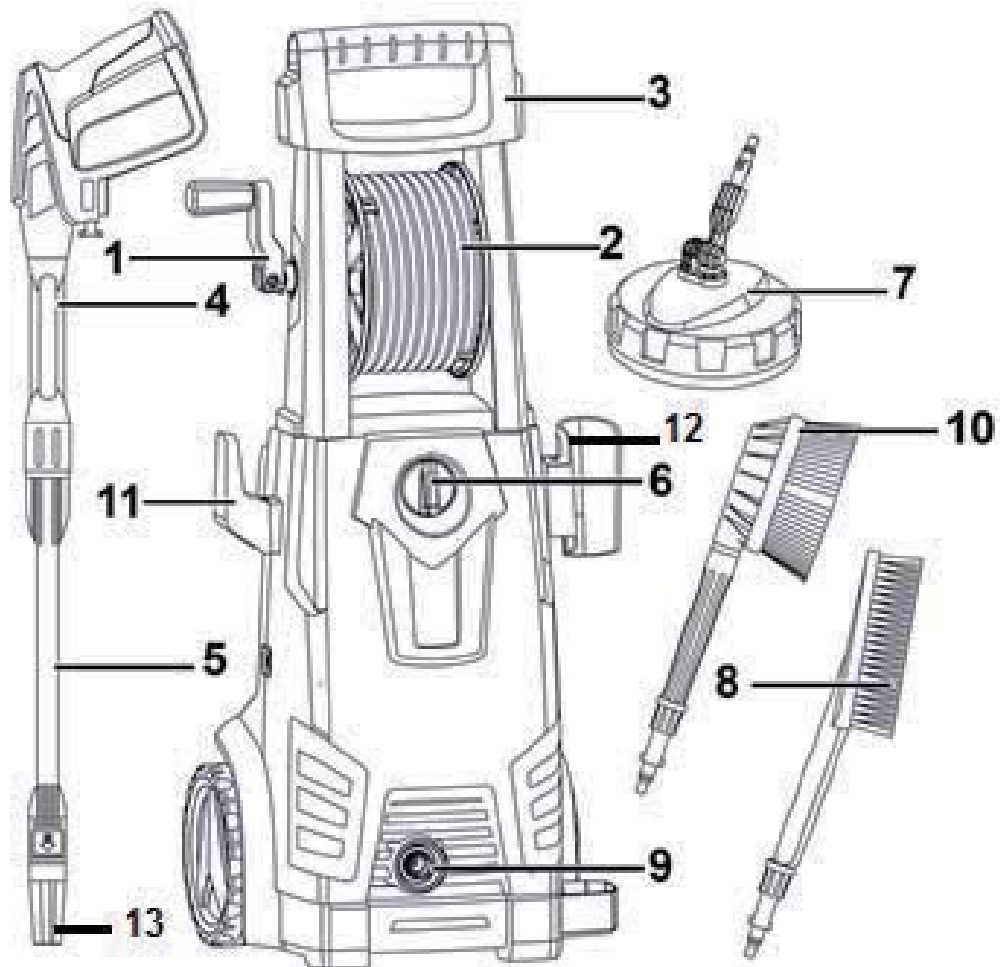


Read the instructions

## 2. YOUR PRODUCT

---

### a. Description



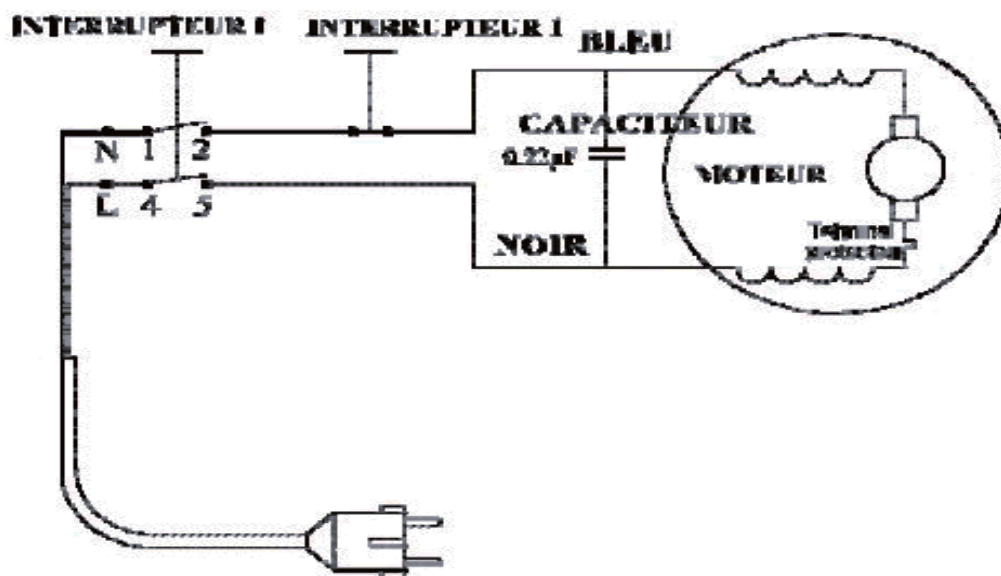
1. Unwinding of the high-pressure hose
2. High pressure hose
3. Carry handle
4. Gun
5. Extension gun
6. ON/OFF switch
7. Terrace Brush
8. Brush
9. Water connection and outlet
10. Rotating brush
11. Hook for the power cable
12. Storage emplacement of the gun
13. Spray nozzle

The tool is provided with:

- 1 gun with detergent bottle
- 1 quick connector
- 1 nozzle



b. Wiring diagram



c. Technical data

<b>Model</b>	HNHP2470
<b>Voltage</b>	230-240V~ 50Hz
<b>Rated pressure</b>	12 MPa
<b>Maximum pressure</b>	17 MPa (Pression maximale admissible)
<b>Rated flow</b>	5.5 L/min
<b>Maximal flow</b>	8.0 L/min
<b>Power</b>	2400 W
<b>Vibration of the gun</b>	Max. 2.5m/s <sup>2</sup>
<b>Noise level</b>	Lpa: 78dB(A) K=3dB(A) Lwa: 94dB(A)
<b>Weight</b>	9.0 kg
<b>Max temperature</b>	50°C

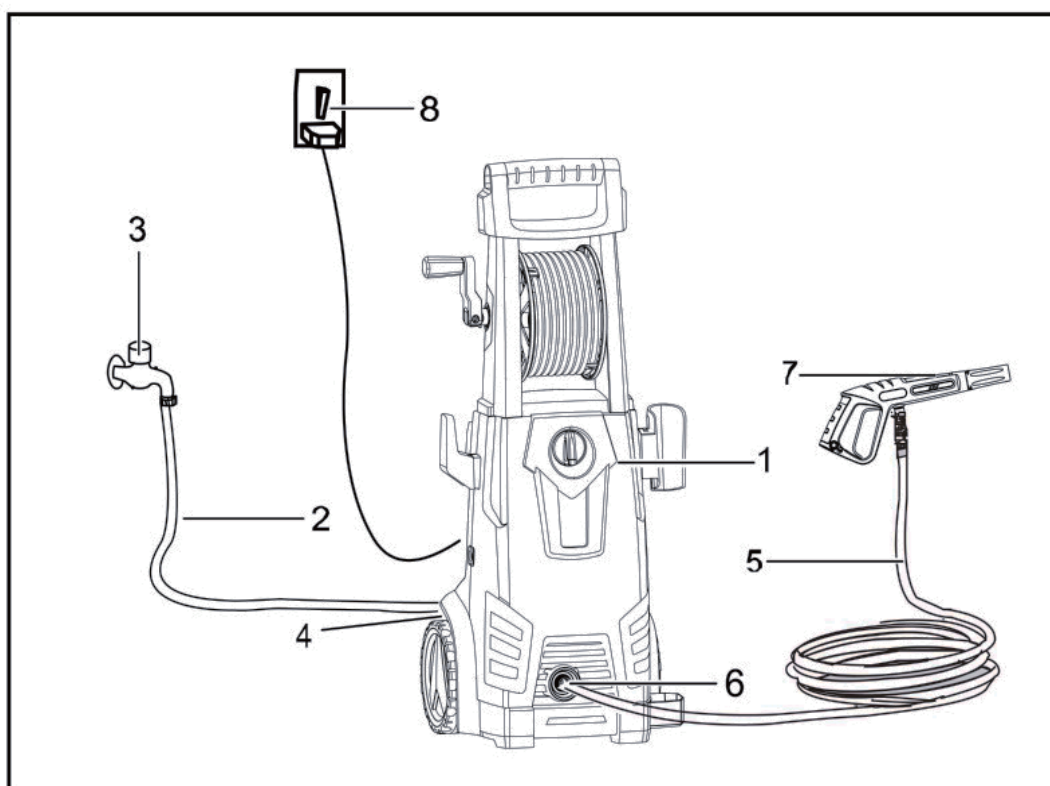
Method use for noise emission: standard EN 60335-2-79

### 3. INSTALLATION

---

#### a. Connection

- 1) Push the high pressure hose to the trigger gun until you hear a click (5, 7). To remove the high pressure hose, press the release button to remove the hose.
- 2) Connect and screw the high pressure hose to the water outlet (6) of the machine.
- 3) Connect the water supply hose (2) to the water inlet (4) of the machine (note: make sure that the fitting is installed first). The minimum recommended length for the water supply pipe is 10 meters (but not more than 25 meters) with a diameter of 12.5 mm to avoid back pressure and any potential damage to your appliance. Make sure it can withstand water and a maximum pressure of 10bar (0.1Mpa). If you want to connect your device to other water sources, make sure the maximum water inlet pressure is 10bar (0.1Mpa).
- 4) Plug the machine to the power supply (8).

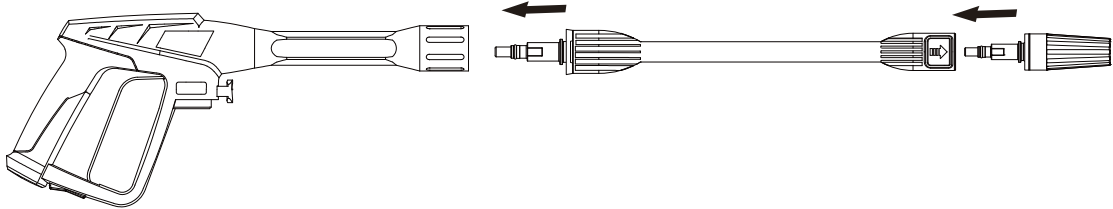


**b. Extension gun**

Align correctly the extension gun with the gun. Push the extension inside the gun. Turn it anticlockwise to lock it in place.

**c. spray nozzle**

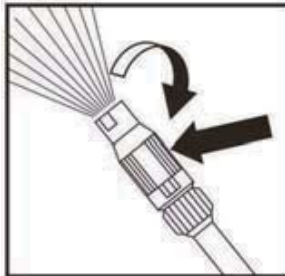
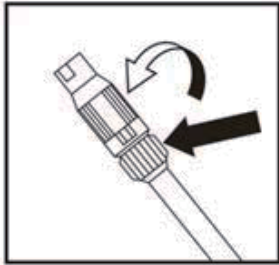
- Remove the installed accessory by pushing the PUSH button.
- To install the spray nozzle, push it in the extension gun until it is locked in place.
- To remove it, push the PUSH button.



**Adjusting the nozzle**

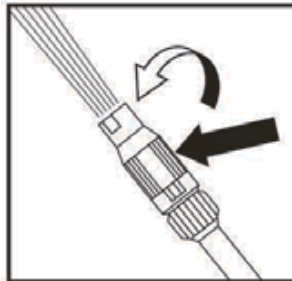
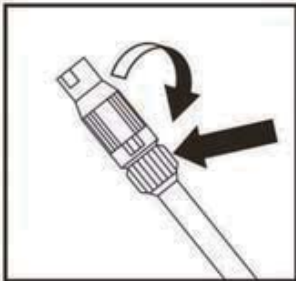
High pressure:

Trigger must be released; water must not come out of nozzle. Turn the rear part of the nozzle counterclockwise. Press the trigger, the water comes out at high pressure.



Low pressure:

Trigger must be released; water must not come out of nozzle. Turn the rear part of the nozzle clockwise. Press the trigger, the water comes out at low pressure.

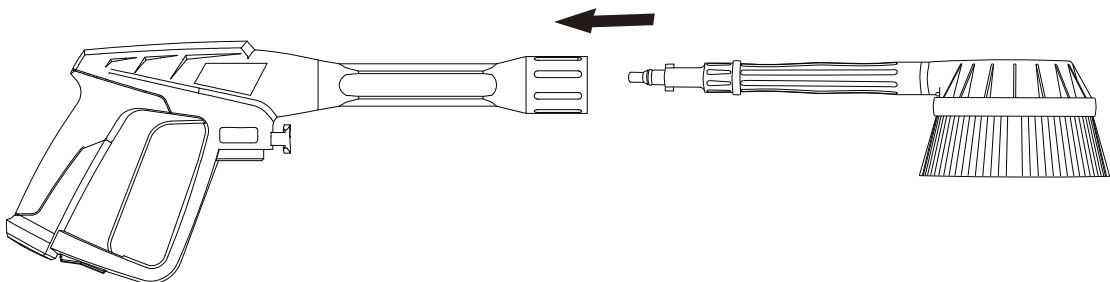


**d. Rotating**

**brush**

Align correctly the rotating brush with the gun. Push the brush inside the gun. Turn it anticlockwise to lock it in place.

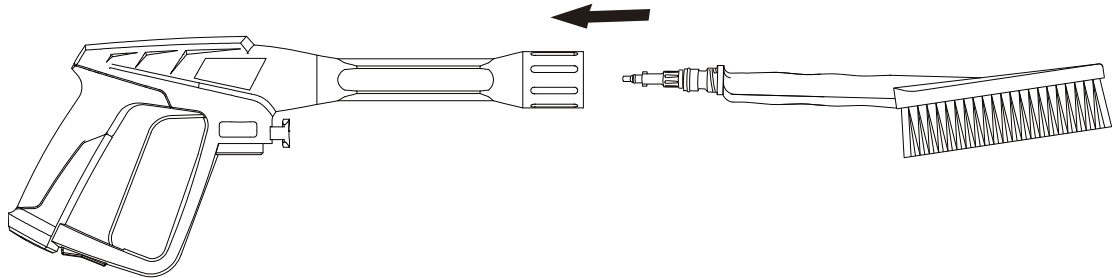
To remove the rotating brush, push the accessory rearward then turn it clockwise to remove it.



e. **Brush**

Align correctly the brush with the gun. Push the brush inside the gun. Turn it anticlockwise to lock it in place.

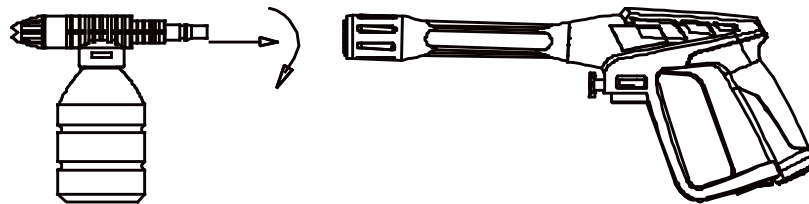
To remove the brush, push the accessory rearward then turn it clockwise to remove it.



f. **Gun with bottle of detergent**

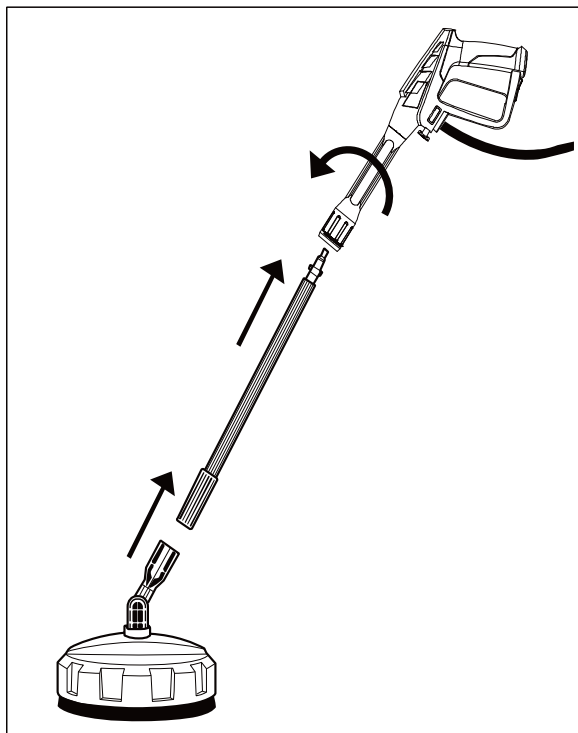
Align correctly the bottle with the gun. Push the bottle inside the gun. Turn it anticlockwise to lock it in place.

To remove the gun, push the accessory rearward then turn it clockwise to remove it.



g. **Terrace brush**

- Remove the nozzle from the extension gun.
- Push the terrace brush inside the extension gun until it is locked in place.
- To remove the terrace brush, push the PUSH button and then pull out the terrace brush.



h. **Additional nozzle.**

- Remove the installed accessory by pushing the PUSH button.
- To install the nozzle, push it in the extension gun until it is locked in place.
- To remove it, push the PUSH button.

## 4. USE

---

### a. Before starting the machine

NOTE: Never operate the machine without first opening the water supply!

Never open the sprayer cover during operation. Do not use the sprayer in hazardous environments and in areas where explosive substances are stored. Do not put water in materials containing asbestos and other materials hazardous to health

Do not use liquids containing organic solvents, acids or solvents based on petroleum, paint or oil whose vapors are highly flammable, explosive and toxic. The acetone compounds, solvent acids are corrosive and can damage the device.

Open the faucet but do not start the machine immediately.

Press the gun trigger until the air has been expelled from the sprayer and the water begins to flow. As soon as the water begins to flow at the tip, release the trigger. The sprayer is now primed. You can now turn on the unit.

### b. Start/Stop

Turn the power switch to ON.

Press and hold the gun trigger to start work.

Release the trigger to temporarily stop working, and then press the trigger again to restart. Keep an adequate distance from the workpiece.

To work further, unwind the hose using the unwinder handle.

If you must stop using the device for more than 2 minutes, please turn it off.

At the end of the operation, release the trigger.

Switch off the machine by turning the power switch to OFF and unplug the power plug. Press gun trigger to remove pressure.

**NOTE: The trigger gun features a locking device. When the knob is activated, the trigger gun cannot be operated.**

### c. Use with detergent

Note: Make sure the machine is turned off before putting detergent.

Open the cap and pour detergent into the container. Then install the detergent bottle to the extension gun (as explained in Assembly section).

Detergents can be bought in gardening shops and on the Internet.

The use of detergent can reduce working time and help to remove stubborn dirt. Some detergents are specially designed for use with high-pressure cleaners for specific cleaning tasks. The viscosity of these detergents is close to that of water. If detergents with a higher viscosity are used, such as detergent, the detergent injection system will clog and you will not be able to spray the detergent.

Detergents can only clean a surface if they are applied to the surface long enough so that their chemicals can degrade dirt and grime. They are more effective if applied at low pressure.

The combination of the action of chemical agents and a high pressure rinse is very effective in removing dirt. On the vertical surfaces, apply detergent starting at the bottom as you move upwards. This will prevent the detergent from flowing downwards by forming trails. Similarly, you must rinse the bottom surface up.

To remove particularly stubborn soiling, it may be necessary to use a brush in combination of the detergent and a high pressure rinse.

The following cleaning procedure will help you to better organize your cleaning work and to obtain an optimal result in a minimum of time:

- Before starting, prepare the surface to be cleaned; Remove furniture from the work area and ensure windows and doors are properly closed. Protect or remove any hazardous materials or objects that may be damaged.
- Then spray the surface to be cleaned with the pressurized water jet to remove dirt from the surface.
- Start the final rinse from the bottom of the surface by moving upward. Be sure to rinse the surface thoroughly so that no traces of detergent remain.

## **5. CARE AND MAINTENANCE**

---

The cleaner must be switched off and unplugged before cleaning, maintenance and replacement of parts. Maintain this machine regularly in accordance with these instructions to keep the machine in working order and extend its life.

Always check the high pressure hose and connectors regularly to make sure no damage or problems as they are important parts for the machine. Do not use if damaged.

After each use, perform the following actions:

- Inspect the tip to make sure it is not blocked by dirt. If necessary, clean the nozzle and rinse with cold water.
- Remove the water inlet filter and check that it is not obstructed. If it is dirty, clean it and rinse it. When you remove the filter, always replace it after cleaning.
- Wash hoses, connectors and accessories.
- Clean the detergent sprayer and the jets each time.
- Check that the air vents are not obstructed. Clean these vents if they are dirty.

Other maintenance:

- Regularly lubricate the connections so that the joints do not dry.
- Take your machine to a qualified technical service once or twice for a general inspection of your machine.

NOTE: If repairs are required, they must be carried out only by personnel belonging to an approved technical center or by qualified technicians.

## **6. STORAGE**

---

Carry out cleaning and remove hoses and accessories before storing. Check that there is no more water in the pipes.

Store the machine, hoses and accessories together in a dry, dry place away from moisture and frost.

The machine must be stored away from children.

You can install accessories (multiple jet, turbo nozzle and detergent jet) behind the machine.

## Warranty

We guarantee this product for 2 full years.

The warranty period for this item starts on the day of purchase. You can prove the date of purchase by sending us the original receipt.

We insure over the entire warranty period:

- Free repair of possible malfunctions.
- Free replacement of damaged parts.
- Including the free service of our specialized personnel (i.e. free assembly by our technicians)

Provided that the damage is not due to improper use of the device.

To help you with your product, we invite you to use this link or call us on +33 (0)9 70 75 30 30:

<https://services.swap-europe.com/contact>

You must create a "ticket" via their platform:

- Register or create your account
- Indicate the reference of the tool
- Choose the subject of your request
- Explain your problem
- Attach these files: Invoice or receipt, identification plate photo (serial number), photo of the part you need (eg broken transformer plug pins)



## 7. DISPOSAL

---



Electrical products should not be disposed of with household products. According to the European Directive 2012/19/EU for the disposal of electrical and electronic equipment and its execution in national law, used electrical products must be collected separately and disposed of at collection points provided for this purpose. Contact your local authority or your dealer for recycling advice.

## 8. DECLARATION OF CONFORMITY CE

---

# HYUNDAI

## POWER PRODUCTS

**BUILDER SAS**

ZI.32 rue Aristide Bergès-31270 CUGNAUX-France

Déclare that this machine  
HIGH PRESSURE WASHER  
HNHP2470

S/N : **20200310736-----20200311235**

Is in conformity with Directive Machine 2006/42/EC

Also in conformity with the Directives:

EMC 2014/30/UE

ROHS2011/65/UE+2015/863/UE

2000/14/CE+2005/88/CE

Also in conformity with the standards

**EN60335-1: 2012+A11+A13**

EN60335-2-79:2012

EN62233: 2008

EN 55014-1:2006+A1:2009+A2:2011

EN 55014-2: 2015

EN61000-3-2: 2014

EN61000-3-11: 2000

Cugnaux, 01/01/2020

Philippe MARIE/PDG



FRENCH		ESPAÑOL		PORTUGUÊS		DEUTSCHE		ENGLISH	
PIECES NE RENTRANT PAS DANS LE CADRE DE LA GARANTIE	RECAMBIOS QUE NO ENTRAN EN GARANTIA	PEÇAS NÃO ABRANGIDAS PELA GARANTIA	Teile die nicht unter Garantie fallen	ITEMS NOT UNDER WARRANTY					
Bougies d'allumage	Candelas	Velas	Zündkerze	Candles					
Câbles de frein moteur	Cables de freno de motor	Cabos de freio do motor	Motorbremskabel	Engine brake cable					
Câbles et manette de gaz	Cables y válvula reguladora	Cabos e controle do acelerador	Gaskabel	Engine cables					
Câbles de traction	Cables de tracción	Cabos de tração	Bowdenzug	Throttle cables					
Chaînes	Cuerdas	Correntes	Ketten	Chains					
La viserie	Quincalleria	Ferragens	Bolzen	Bolts & screw					
Carters frein de chaîne	Carters freno de cadena	Carter travão de corrente	Kettenbremsbehälter	Chain brake cover					
Rondelles de sécurité de lame	Arandelas de seguridad de la hoja	Anilhas de segurança da lâmina	Sägeblatt oder Dichtungsringe	Blade both washers					
Enjoliveurs de roue	Tapacubos	Tampões de roda	Radkappen	wheelcover					
Composant de lanceur	Componente de lanzador	Componente de lançador	Anlaßer Zubehör	Starter components					
Carburateur	Carburador (b)	Carburador (b)	Vergaser	Carburator					
Filtres à air	Filtros de aire	Filtros de ar	Luftfilter	Air Filter					
Guides chaînes	Guías de Cadenas	Guias correntes	Führungsschiene	Guide bar					
Pignons de chaîne	Piñones de cadena	Rodas dentadas	Kettenrolle	Chain Sprockets					
Lames	Cuchillas	Lâminas	Drei- Zackenblatt	Blades					
Lames de débroussaillage	Cuchillas de desbrozadora	Lâminas de desbravadora	Klinge	Brush-cuter blades					
Les dispositifs de tension de chaîne	Dispositivos de tensión de la cadena	Os dispositivos de tensão de corrente	Kettenspanner	Tension chain devices					
Les consommables (huile-graisse, carburants)	Los consumibles (disolvente de productos-gasolina-aceite-grasa)	Os consumíveis (óleo/gasolina/produtos solventes/graxa)	Verbrauchsmaterialien	Consumables (oil, gas, solvent products, grease)					
Les détériorations logistiques	Daño de la logística (a)	As deteriorações logísticas (a)	Transportschäden	Logistics deteriorations					
Bacs à herbe/de récupération	Los colectores de la hierba / recuperación	Coletores de erva/de recuperação	Grasauffangbehälter	Grass recovery container					
Courroies	Cinturones	correias	Gürtel	BELTS					
Roues	Ruedas	Rodas	Räder	Wheels					
Pneus/ chambres à air	Gomas / cámaras de aire	Pneus/câmaras-de-ar	Reifen und Luftschläuche	Tires/ Air chambers					
Supports de lame	Soportes de cuchilla	Soportes de lâmina	Messerstützen	Blade supports					
Têtes fil nylon	Hilo de nylon superior	Cabeça de linha de nylon	Nylon schneide Kopf	Nylon cutting heads					
Couteaux de broyer	Cuchillos de amoladora	Facas de triturador	Schredderklingen	Shredder's blade					
Les batteries	las baterías(c)	As baterias (c)	Batterien	Batteries					
Fraises	Fresas	Fresas	Nachschneider	Reamers					
Lanceur complet	lanzadores /arrancador completo	Lanzadores completo (b)	Komplettes starter Set	Complete Starter Kit					
Pièces égarées	piezas perdidas	Embraiagem	Lose Ersatzteile	Lose Spare Parts					
Bouchon essence ou huile	Tapon de Gasolina aceite	Tampa de gasolina ou óleo	Öl und Gas Deckel	Oil and Gas Stoppers					
Embrayage	Embrague	Embraiagem	Kupplung	Clutch					
Charbons	Escobillas	Escovas	Bürsten	Brushes					

FRENCH	ESPAÑOL	PORTUGUÊS	DEUTSCHE	ENGLISH
PIECES NE RENTRANT PAS DANS LE CADRE DE LA GARANTIE	RECAMBIOS QUE NO ENTRAN EN GARANTIA	PEÇAS NÃO ABRANGIDAS PELA GARANTIA	Teile die nicht unter Garantie fallen	ITEMS NOT UNDER WARRANTY
Couteaux et outils de coupes	Cuchillas y accesorios de corte	Serras e acessórios	Schneidklingen und Zubehör	cutting blades and accessories
Mandrins, pinces et autres supports d'outils de coupe	Mangos, pinzas y otros accesorios de corte	Alças , braçadeiras e outros acessórios de corte	Griffe , Klammern und weiteres Zubehör Schneid	handles , clamps and other cutting accessories
Consumables et accessoires	Consumables y accesorios	Consumíveis e de fornecimentos	Hilfs- und Betriebsstoffe	Consumables and Supplies
Malettes et sacs de transport	Maletas y sacos de transporte	Malas e sacos de transporte	Taschen und Transportsäcke	Bags and shipping sacks

1. type d'huile : SAE 10W/30

1. Tipo de Aceite : SAE 10W/30

1. Tipo de Azeite : SAE 10W/30

1. Öltyp: SAE 10W/30

1. Oil Type : SAE 10W/30

2. Vous devez ajouter de l'huile avant de démarrer la machine

2. Es imperativo añadir el aceite antes de arrancar la máquina.

2. É imperativo acrescentar o azeite antes de arrancar a máquina.

2. Vor in Betriebnahme bitte Öl auffüllen.

2. You should mandatory add the oil before starting the machine

**La garantie ne couvre pas :**

**La garantia no cobre:**

**A garantia não cobre**

**Die Garantie gilt nicht für :**

**The warranty does not cover:**

FRENCH		ESPANOL		PORTUGUÉS		DEUTSCHE		ENGLISH	
PIECES NE RENTRANT PAS DANS LE CADRE DE LA GARANTIE	RECAMBIOS QUE NO ENTRAN EN GARANTIA	RECAMBIOS QUE NO ENTRAN EN GARANTIA	PEÇAS NÃO ABRANGIDAS PELA GARANTIA	Teile die nicht unter Garantie fallen	ITEMS NOT UNDER WARRANTY				
1 - L'emploi de pièces non d'origine;	1 - El uso de piezas no originales ;	1 - El uso de piezas no originales ;	1 - A utilização de peças não originais ;	1 - Die Verwendung von Nicht-Originalteilen ;	1 - The use of non-original parts ;				
2 - L'utilisation du moteur avec de l'huile en quantité insuffisante, contaminée ou d'un grade de lubrification inadapté;	2 - El funcionamiento del motor con una cantidad insuficiente de aceite , contaminado o grado de lubricación inadecuada ;	2 - Operação do motor com uma quantidade insuficiente de óleo, contaminado ou grau lubrificação inadequada ;	2 - Operação do motor com uma quantidade insuficiente de óleo, contaminado ou grau lubrificação inadequada ;	2 - Betrieb des Motors mit einer unzureichenden Menge an Öl, verschmutzte oder Mangelschmierung Typ;	2 - Operating the engine with an insufficient quantity of oil, contaminated or inadequate lubrication grade;				
3 - L'utilisation de carburant contaminé ou trop vieux, d'essence formulée avec de l'éthanol à plus de 10% ou l'utilisation de carburants alternatifs comme le gaz naturel ou le gaz de pétrole liquéfié sur des moteurs non conçus/fabriqués à l'origine pour fonctionner avec de tels carburants;	3 - El uso de combustible contaminado o demasiado viejo , formulado con gasolina etanol en más de 10 % o el uso de combustibles alternativos como el gas natural o licuado de motores de gas de petróleo no diseñada / fabricada originalmente para trabajar con este tipo de combustibles ;	3 - A utilização de combustível contaminado ou velho demais , formulado com gasolina etanol em mais de 10 % ou a utilização de combustíveis alternativos, tais como o gás naturais ou liquefeitos motores a gás de petróleo não foi projetado / fabricado originalmente para trabalhar com tais combustíveis ;	3 - A utilização de combustível contaminado ou velho demais , formulado com gasolina etanol em mais de 10 % ou a utilização de combustíveis alternativos, tais como o gás naturais ou liquefeitos motores a gás de petróleo não foi projetado / fabricado originalmente para trabalhar com tais combustíveis ;	3 - Die Verwendung von verunreinigten Kraftstoff oder zu alt , mit Benzin formuliert Ethanol in mehr als 10% oder die Verwendung von alternativen Kraftstoffen wie Gas natürlichen oder Flüssiggas - Motoren nicht entworfen / ursprünglich hergestellt , um mit solchen Kraftstoffen zu arbeiten;	3 - The use of contaminated fuel or too old , formulated with gasoline ethanol in more than 10% or the use of alternative fuels such as gas natural or liquefied petroleum gas engines not designed / manufactured originally to work with such fuels ;				
4 - La saleté qui a pénétré dans le moteur en raison d'une maintenance ou d'un remplacement inadapté du filtre à air;	4 - La suciedad que ha penetrado en el motor debido a un mantenimiento o una reemplazo inadecuado del filtro de aire ;	4 - A sujidade que tenha penetrado no motor devido à manutenção ou um substituição inadequada do filtro de ar ;	4 - A sujidade que tenha penetrado no motor devido à manutenção ou um substituição inadequada do filtro de ar ;	4 - Der Schmutz, der in den Motor aufgrund von Wartungsarbeiten oder eingedrungenes unzureichenden Austausch des Luftfilters ;	4 - The dirt which has penetrated into the engine due to maintenance or a inadequate replacement of the air filter ;				
5 - Un choc de la lame d'une tondeuse rotative sur un corps dur, des adaptateurs de lames, des turbines ou d'autres dispositifs raccordés au vilebrequin mal installés ou	5 - Um choque de la lámina de um cortador de relva rotativo um corpo rígido , adaptadores lâminas , turbinas ou outros dispositivos conectados à cambota instalado	5 - Um choque da lâmina de um cortador de relva rotativo um corpo rígido , adaptadores lâminas , turbinas ou outros dispositivos conectados à cambota instalado	5 - Um choque da lâmina de um cortador de relva rotativo um corpo rígido , adaptadores lâminas , turbinas ou outros dispositivos conectados à cambota instalado	5 - Ein Schock der Schaufel einer Kreiselmäher ein harter Körper , Adaptern Klingen . Turbinen oder andere	5 - A shock of the blade of a rotary lawn mower a hard body , adapters blades , turbines or other devices connected to the crankshaft improperly installed				
6 - Une surchauffe due à des résidus d'herbe, de la saleté et des débris ou des nids de rongeurs qui bouchent ou	6 - El sobrecalentamiento debido a los recortes de hierba , la suciedad y los escombros o nidos roedores que bloquean u	6 - O superaquecimento devido a recortes de grama , sujeira e detritos ou ninhos roedores que bloqueiam ou	6 - O superaquecimento devido a recortes de grama , sujeira e detritos ou ninhos roedores que bloqueiam ou	6 - Overheating due to grass clippings , dirt and debris or nests rodents that block or obstruct	6 - Overheating due to grass clippings , dirt and debris or nests rodents that block or obstruct				



FRENCH		ESPAÑOL		PORTUGUÊS		DEUTSCHE		ENGLISH	
PIECES NE RENTRANT PAS DANS LE CADRE DE LA GARANTIE	RECAMBIOS QUE NO ENTRAN EN GARANTIA	RECAMBIOS QUE NO ENTRAN EN GARANTIA	PEÇAS NÃO ABRANGIDAS PELA GARANTIA	Teile die nicht unter Garantie fallen	ITEMS NOT UNDER WARRANTY				
La période de garantie de la machine est de 2 ANS à partir de la date d'achat, dans le cadre d'une utilisation non professionnelle et, dans les conditions normales d'utilisation décrites dans le manuel. Les pièces d'usure et d'entretien ne sont pas concernées par la garantie.	La garantía del equipo es de 2 AÑOS desde la fecha de compra, para uso no profesional y bajo las condiciones normales de uso descritas en el manual. Las piezas de desgaste y el mantenimiento no están cubiertos por la garantía.	O período de garantia da máquina é de 2 ANOS a partir da data de compra, no contexto de uma utilização não profissional e, nas condições normais de utilização descritas no manual. As peças de desgaste e manutenção não estão incluídas na garantia.	Die Garantiezeit von für das Gerät beträgt 2 JAHRE ab dem Kaufdatum für nicht gewerbliche Anwendungen und unter normalen Einsatzbedingungen, wie im Handbuch beschrieben. Verschleißteile und Wartung sind nicht durch die Garantie abgedeckt.	The warranty period of machinery is 2 YEARS from the purchase date, for non-professional use and under the normal conditions of use described in the manual. Wear parts and maintenance are not covered by the warranty.					
<b>Sont exclus de la garantie les casses consécutives aux chocs, la prise en charge des accessoires et les pannes liées à une mauvaise alimentation électrique, hydraulique ou un mélange d'essence inapproprié.</b> Une durée de garantie de 3 MOIS est allouée pour une utilisation professionnelle et pour les loueurs de matériel.	Se excluyen de la garantía las roturas debido a impactos, uso de accesorios y fallas relacionadas con poca energía o suministro de agua o una mezcla inapropiada de gasolina. Se concede una garantía de 3 MESES para uso profesional y material de compañías de alquiler.	Estão excluídas da garantia as quebras decorrentes de impactos, a assunção de acessórios e as avarias relacionadas com uma deficiente alimentação eléctrica, hidráulica ou uma mistura de gasolina inadequada. É concedida uma garantia de 3 MESES para uma utilização profissional e às empresas de alugar de equipamentos.	Bruchschäden durch Stöße, der Übernahme von Zubehör und Störungen in Bezug auf schlechte Leistungs- oder Wasserversorgung, oder einem falschen Benzingemisch sind von der Garantie ausgeschlossen. Für die professionelle Verwendung und Firmen, die das Gerät vermieten beträgt die Garantiezeit 3 MONATE.	Breakages due to impacts, taking over of accessories and failures related to poor power or water supply or an inappropriate gasoline mixture are excluded from the warranty. A warranty period of 3 MONTHS is granted for professional use and rental companies material.					

## POLISH

Okres gwarancji urządzeń wynosi 2 lata począwszy od daty zakupu, dla wykorzystania w zakresie nie profesjonalnym i w normalnych warunkach użytkowania, opisanych w instrukcji obsługi. Gwarancji nie podlegają elementy zużywające się w sposób naturalny w trakcie użytkowania, ani materiały eksploatacyjne.

Gwarancja nie obejmuje uszkodzeń spowodowanych uderzeniami mechanicznymi, kosztów materiałów eksploatacyjnych i uszkodzeń spowodowanych złym zasilaniem elektrycznym, hydraulicznym lub nieodpowiednią mieszanką paliwową. Okres gwarancji o długości 3 MIESIĘCY udzielany jest na urządzenia wykorzystywane profesjonalnie oraz w ramach wypożyczalni maszyn i urządzeń.





# HYUNDAI

POWER PRODUCTS

**For Inquiries, Please Contact:**

BUILDER SAS  
32, rue Aristide Bergès Z1 31270 Cugnaux, France  
Tel. +33 (0) 5.34.502.502 Fax: +33 (0) 5.34.502.503  
<http://www.hyundaipower-fr.com/>  
Made in PRC